

# ALTGLASCONTAINER

Alle unsere Glascontainer sind mit stark lärmhemmender Innenauskleidung ausgestattet. Weiters sind sämtliche Teile verzinkt und die Wände sind mit Versteifungsrippen versehen. Die Entleerung unserer Glascontainer erfolgt durch den Klappboden.

## Altglascontainer 750 Liter:

Artikel-Nr.: 65-0585

### Technische Daten:

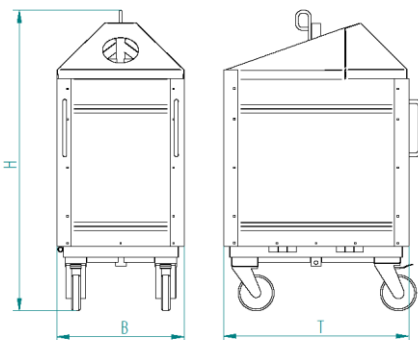
Standfläche (BxT): 710x1.040mm

Gesamthöhe bis Hakenoberkante: 1.680mm

Serienmäßig mit 1 Einwurföffnung Ø200mm mit Kantenschutz, optional mit Splitterschutz

Verbindung von Kranhaken und Klappdeckel mittels hochfester Kette.

Aufkleber werden vom Kunden beigestellt.



Zeichnung



Sonderanfertigung Glascontainer mit klappbaren Deckel



Schallgeprüft gemäß EG 14/2000  
TÜV zertifiziert



# ALTGLASCONTAINER

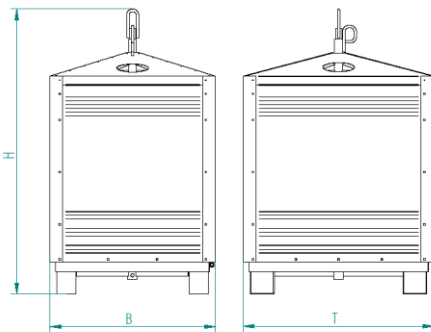
Alle unsere Glascontainer sind mit stark lärmhemmender Innenauskleidung ausgestattet. Weiters sind sämtliche Teile verzinkt und die Wände sind mit Versteifungsrippen versehen. Die Entleerung unserer Glascontainer erfolgt durch den Klappboden.

## Altglascontainer 1.500 Liter:

Artikel-Nr.: 65-0397

### Technische Daten:

Standfläche (BxT): 1.200x1.200 mm  
Gesamthöhe bis Hakenoberkante: 1.900 mm  
Serienmäßig mit 1 Einwurföffnung Ø 200 mm mit Kantenschutz,  
alternativ Splitterschutzkappe  
Verbindung von Kranhaken und Klappdeckel mittels hochfester Kette.  
Aufkleber werden vom Kunden beigelegt.



Zeichnung



Sonderanfertigung  
Altglascontainer  
mit klappbaren Deckel



Standardausführung

Schallgeprüft gemäß EG 14/2000  
TÜV zertifiziert



# ALTGLASCONTAINER

Alle unsere Glascontainer sind mit stark lärmhemmender Innenauskleidung ausgestattet. Weiters sind sämtliche Teile verzinkt und die Wände sind mit Versteifungsrippen versehen. Die Entleerung unserer Glascontainer erfolgt durch den Klappboden.

## Altglascontainer 1.500 Liter mit 2 Kammern je 750 Liter:

Artikel-Nr.: 65-0727

### Technische Daten:

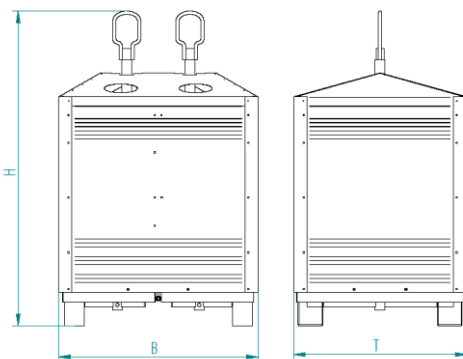
Standfläche (BxT): 1.200x1.200mm

Gesamthöhe bis Hakenoberkante: 1.900mm

Serienmäßig mit 1 Einwurföffnung Ø 200mm mit Kantenschutz,  
alternativ Splitterschutzkappe

Verbindung von Kranhaken und Klappdeckel mittels hochfester Kette.

Aufkleber werden vom Kunden beige stellt.



Zeichnung



Standardausführung

Schallgeprüft gemäß EG 14/2000  
TÜV zertifiziert



# ALTGLASCONTAINER

Alle unsere Glascontainer sind mit stark lärmhemmender Innenauskleidung ausgestattet. Weiters sind sämtliche Teile verzinkt und die Wände sind mit Versteifungsrippen versehen. Die Entleerung unserer Glascontainer erfolgt durch den Klappboden.

## Altglascontainer 3.000 Liter mit 2 Kammern je 1.500 Liter:

Artikel-Nr.: 65-0394

### Technische Daten:

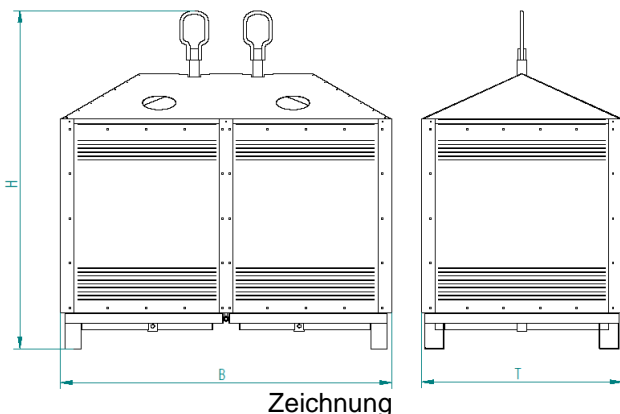
Standfläche (BxT): 1.980x1.200mm

Gesamthöhe bis Hakenoberkante: 1.900mm

Serienmäßig mit 1 Einwurföffnung Ø 200mm mit Kantenschutz,  
alternativ Splitterschutzkappe

Verbindung von Kranhaken und Klappdeckel mittels hochfester Kette.

Aufkleber werden vom Kunden beigelegt.



Schallgeprüft gemäß EG 14/2000  
TÜV zertifiziert

